

ГОСТ 19052—80

МЕЖГОСУДАРСТВЕННЫЙ СТАНДАРТ

**ПЛАСТИНЫ РЕЖУЩИЕ СМЕННЫЕ
МНОГОГРАННЫЕ ТВЕРДОСПЛАВНЫЕ
КВАДРАТНОЙ ФОРМЫ С ОТВЕРСТИЕМ
И СТРУЖКОЛОМАЮЩИМИ КАНАВКАМИ
НА ОДНОЙ СТОРОНЕ**

КОНСТРУКЦИЯ И РАЗМЕРЫ

Издание официальное



Москва
Стандартинформ
2006

ПЛАСТИНЫ РЕЖУЩИЕ СМЕННЫЕ
МНОГОГРАННЫЕ ТВЕРДОСПЛАВНЫЕ
КВАДРАТНОЙ ФОРМЫ С ОТВЕРСТИЕМ
И СТРУЖКОЛОМАЮЩИМИ КАНАВКАМИ
НА ОДНОЙ СТОРОНЕ

ГОСТ
19052—80

Конструкция и размеры

Square throw-away (indexable) carbide cutting inserts
with cylindrical holes and chip-breaking
flutes on one face only.
Design and dimensions

МКС 25.100
77.160
ОКП 19 6000

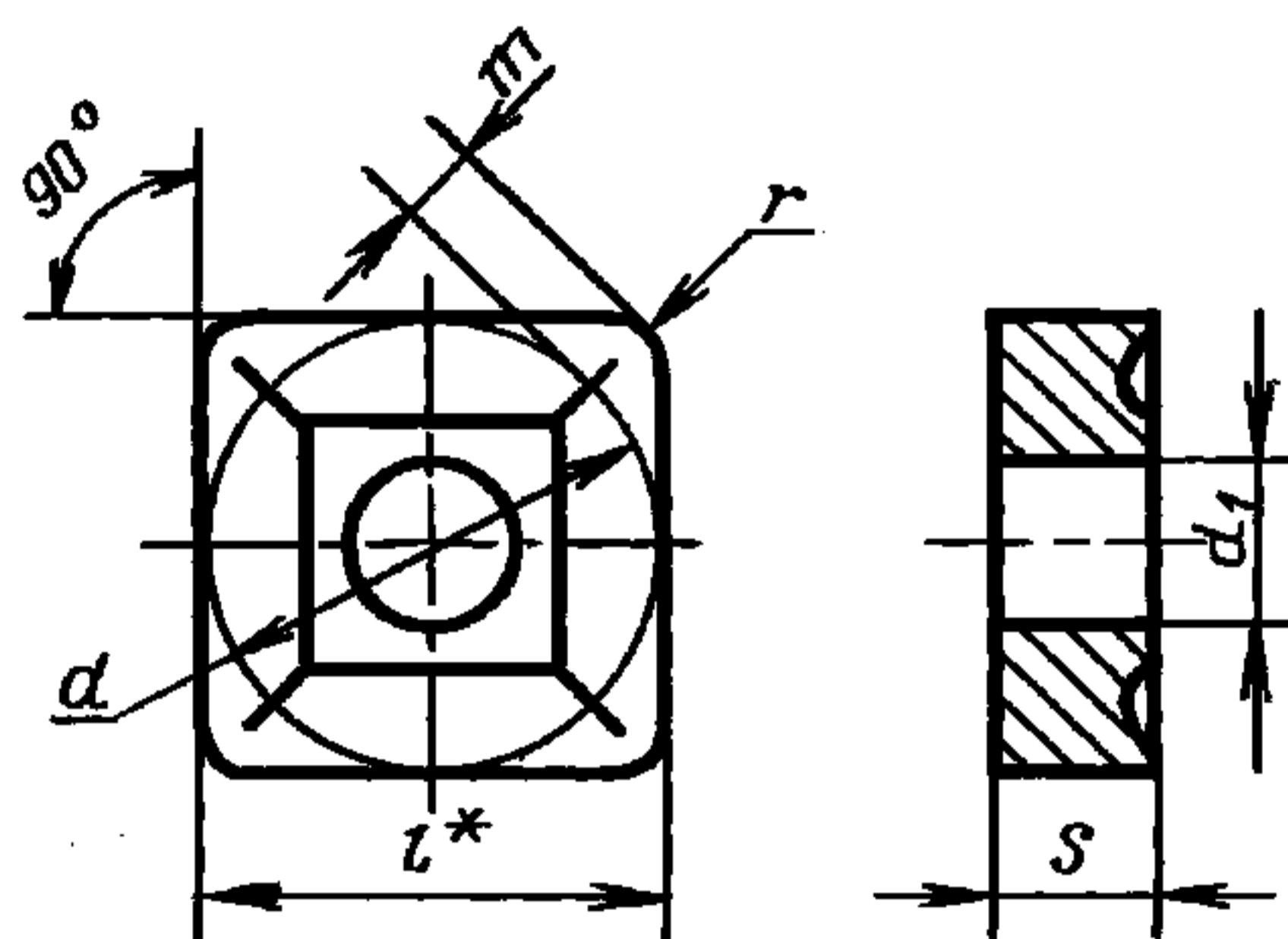
Дата введения 01.01.82

Требования настоящего стандарта являются обязательными.

(Введен дополнительно, Изм. № 3).

1. (Исключен, Изм. № 2).

2. Конструкция и размеры пластин должны соответствовать указанным на чертеже и в таблице.



* Размер для справок.

мм

Обозначение пластин классов допусков						$l=d$	d_1	s	r	t
U			M							
цифровое	буквенно-цифровое	Применяемость*	цифровое	буквенно-цифровое	Применяемость*					
03114—090304	SNUM-090304		03124—090304	SNMM-090304		9,525	3,81	3,18	0,4	1,808
03114—090308	SNUM-090308		03124—090308	SNMM-090308					0,8	1,644
03114—120404	SNUM-120404		03124—120404	SNMM-120404		12,700	5,16	4,76	0,4	2,465
03114—120408	SNUM-120408		03124—120408	SNMM-120408					0,8	2,301
03114—120412	SNUM-120412		03124—120412	SNMM-120412					1,2	2,137
03114—150412	SNUM-150412		03124—150412	SNMM-150412		15,875	6,35	6,35	1,2	2,795
03114—150416	SNUM-150416		03124—150416	SNMM-150416					1,6	2,630
—	—		03124—150608	SNMM-150608					0,8	2,959
—	—		03124—150612	SNMM-150612					1,2	2,795

Обозначение пластин классов допусков						$l=d$	d_1	s	r	m
U			M							
цифровое	буквенно-цифровое	Применяемость*	цифровое	буквенно-цифровое	Применяемость*					
03114—190612	SNUM-190612		03124—190612	SNMM-190612		19,050	7,93	6,35	1,2	3,452
03114—190616	SNUM-190616		03124—190616	SNMM-190616					1,6	3,288
03114—190624	SNUM-190624		03124—190624	SNMM-190624					2,4	2,951
03114—250716	SNUM-250716		03124—250716	SNMM-250716		25,400	9,12	7,93	1,6	4,598
03114—250724	SNUM-250724		03124—250724	SNMM-250724					2,4	4,274

* См. приложение 4.

Пример условного обозначения при заказе пластины из твердого сплава марки ВК6, класса допуска U, с длиной режущей кромки $l = 9,5$ мм, толщиной $s = 3,18$ мм, радиусом $r = 0,4$ мм, со стружколомающей канавкой типа 1:

19 6524 0370 090304—1

(Измененная редакция, Изм. № 3).

То же, со стружколомающей канавкой типа 2:

19 6527 0370 090304—2

(Измененная редакция, Изм. № 2).

3. Тип, форма и размеры стружколомающих канавок указаны в приложении 1.

4. Ориентировочная масса пластин указана в приложении 2.

5. Система обозначений пластин — по ГОСТ 19042.

6. Технические требования — по ГОСТ 19086.

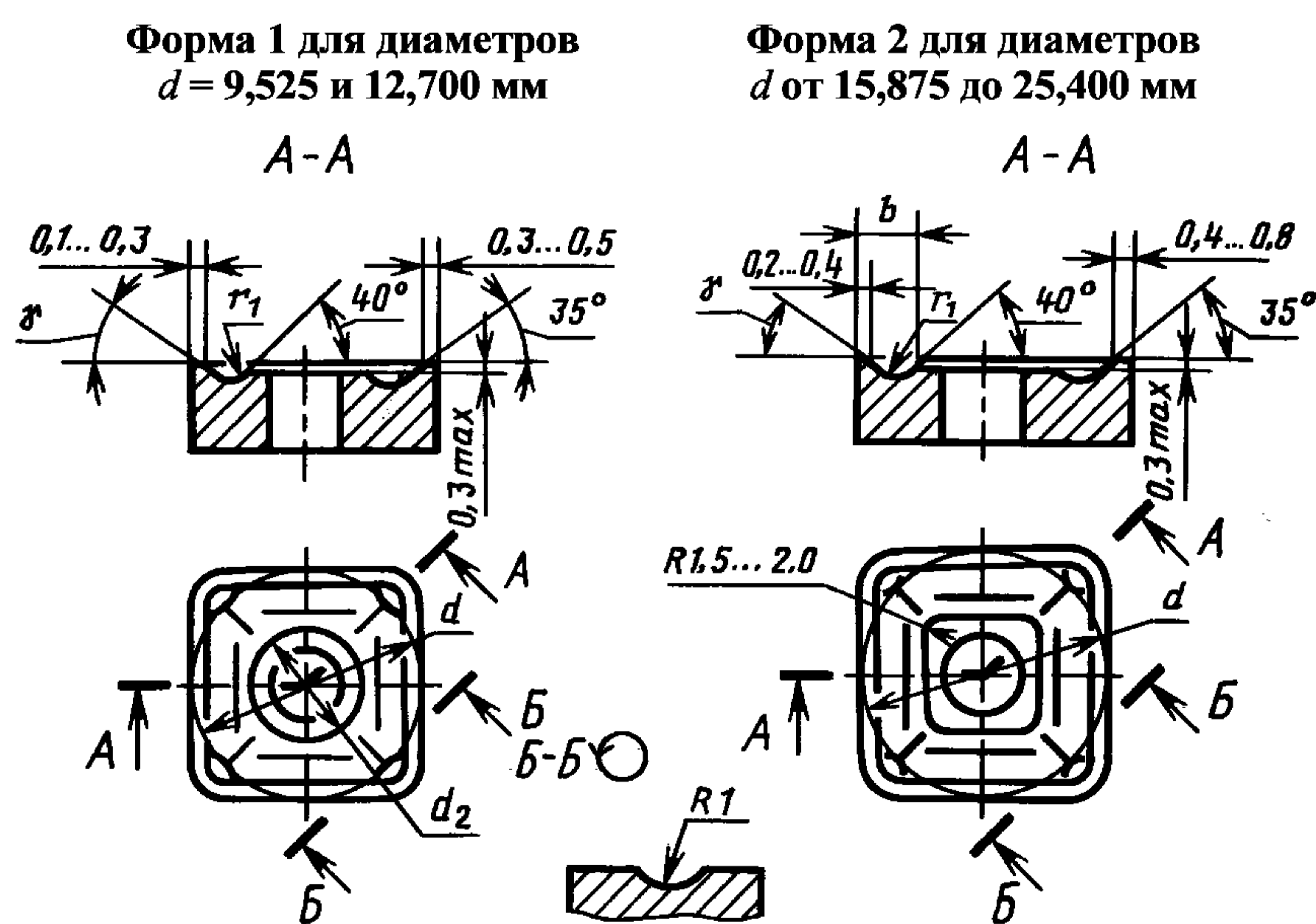
7. Применяемые марки сплавов указаны в приложении 3.

(Введен дополнительно, Изм. № 3).

ПРИЛОЖЕНИЕ 1
Рекомендуемое

Тип, форма и размеры стружколомающих канавок на передней поверхности пластин указаны на черт. 1—5 и в табл. 1 и 2.

Тип 1



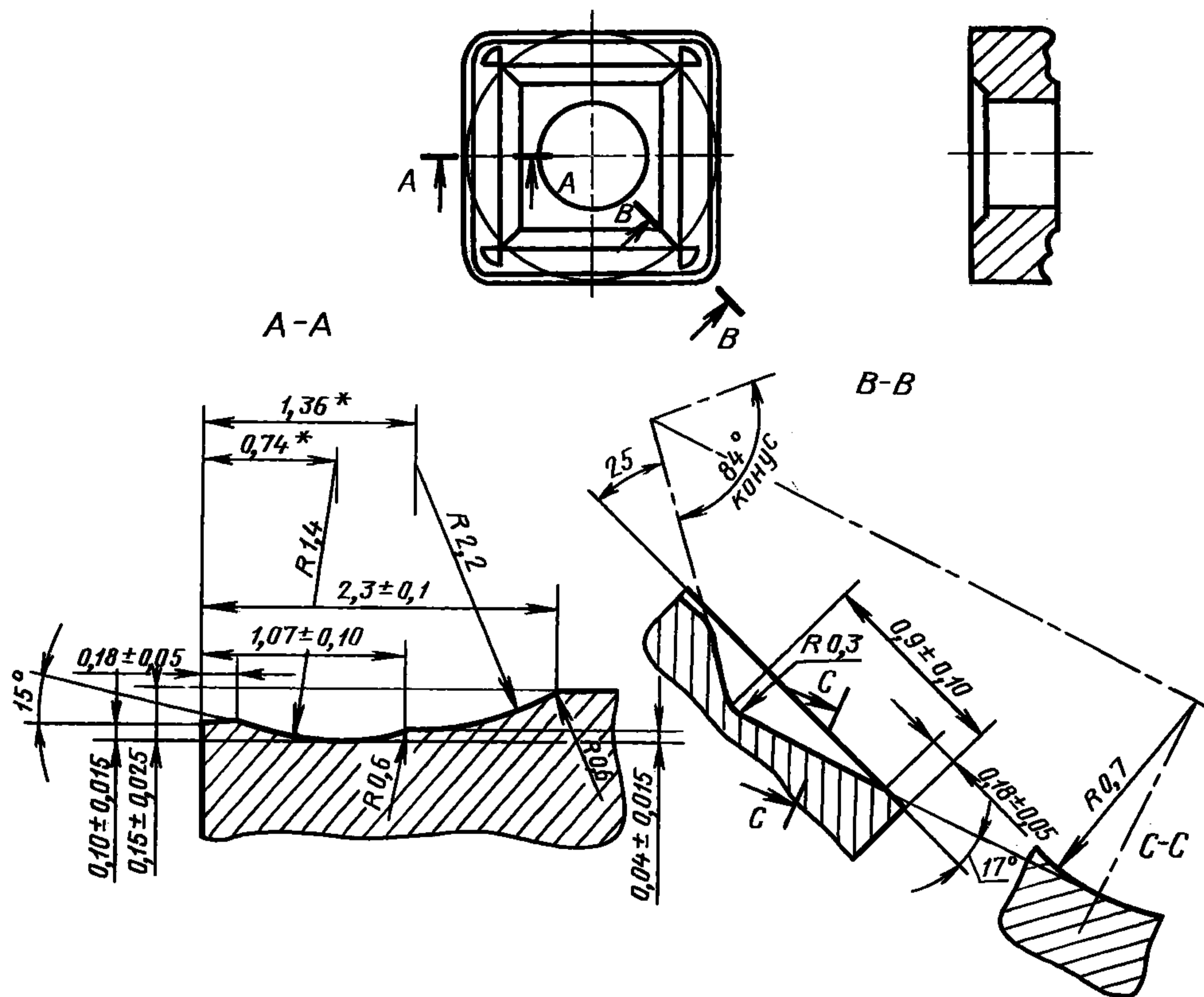
Черт. 1

мм

d	b	d_2	r_1	γ
9,525	—	5	1,0	25°
12,700		7		
15,875	3,2	—	1,6	20°
19,050				
25,400	3,8			

Форма 1 для пластин 031.4—090304; 031.4—120404

Тип 2

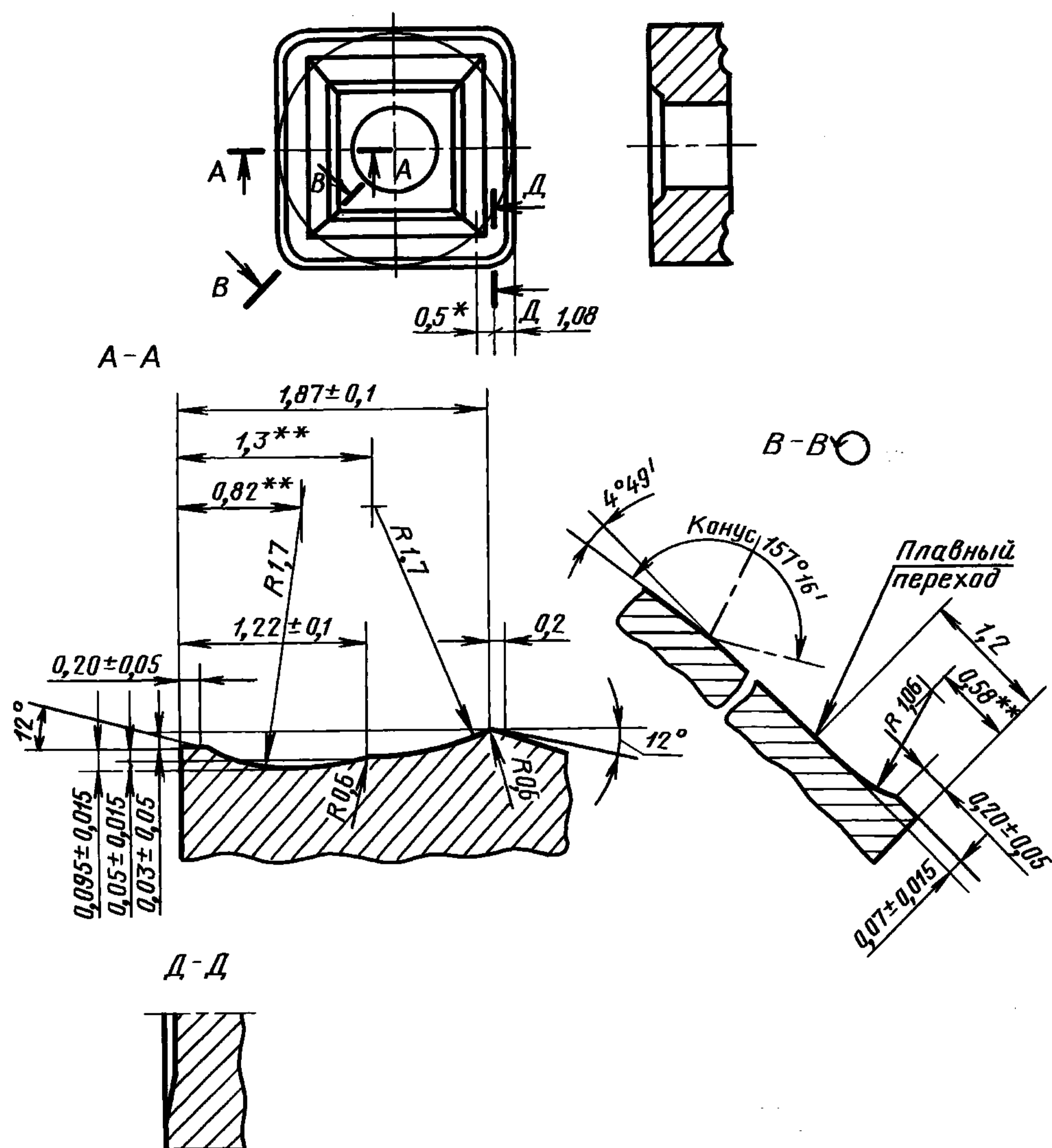


* Размеры для справок.

Черт. 2

Форма 2 для пластины 031.4—090308

Тип 2

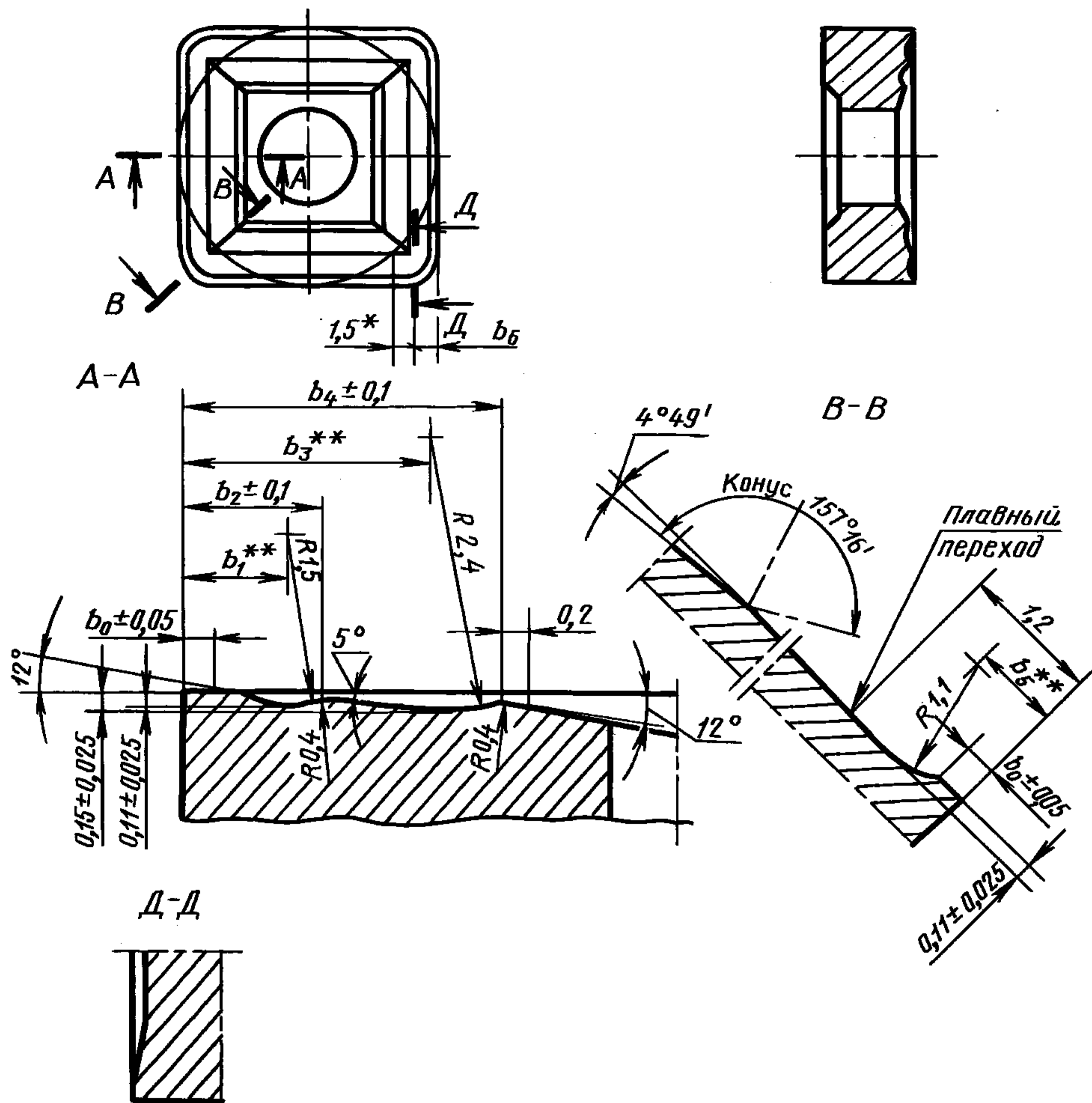


- * Переход между главным стружколомом и стружколомом при вершине выравнивается на длине 0,5 мм.
 ** Размеры для справок.

Черт. 3

Форма 3

Тип 2



* Переход между главным стружколомом и стружколомом при вершине выравнивается на длине 1,5 мм.
 ** Размеры для справок.

Черт. 4

Таблица 2

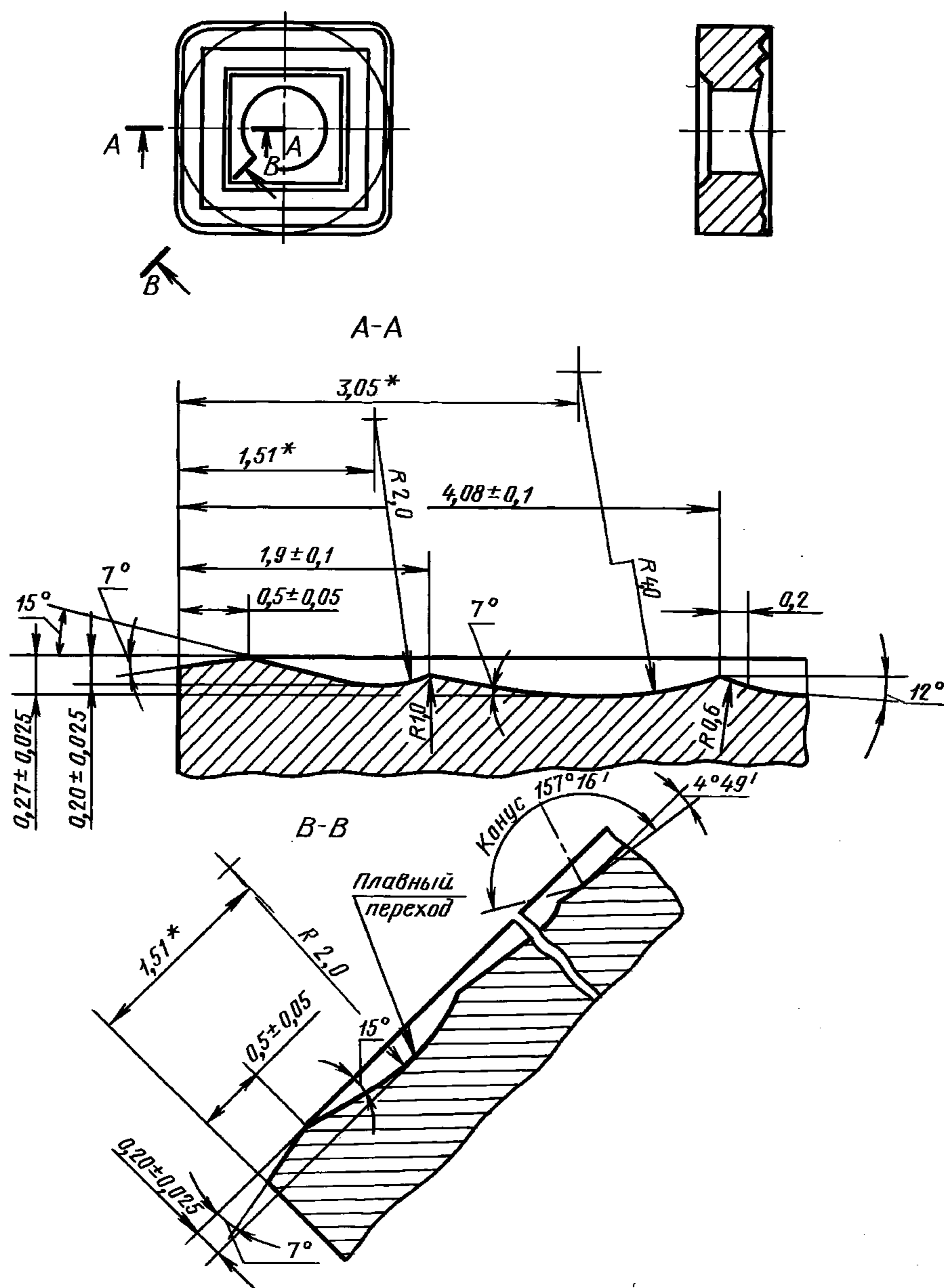
мм

Пластина	b_0	b_1	b_2	b_3	b_4	b_5	b_6
031.4—120408 031.4—150608	0,20	0,88	1,22	2,22	2,80	0,68	1,08
031.4—120412 031.4—150412 031.4—150612	0,25	0,93	1,27	2,27	2,85	0,73	1,20
031.4—150516 031.4—190612	0,40	1,08	1,42	2,42	3,00	0,88	1,60 1,20

(Измененная редакция, Изм. № 3).

Форма 4 для пластин 031.4—190616; 031.4—250716; 031.4—190624; 031.4—250724

Тип 2



* Размеры для справок.

(Измененная редакция, Изм. № 1).

Черт. 5

Ориентировочная масса пластин

Цифровое обозначение пластин	Ориентировочная масса пластин, г										
	из твердого сплава марок							из безвольфрамовых твердых сплавов	из твердых сплавов с покрытием		
	ВК6-ОМ	ВК6	ВК8	ВК10-ХОМ	T5K10	T14K8	T15K6	КНТ16, ТН20	ВП255	ВП3115	ВП3325
03114—090304 03124—090304	3,57	3,57	3,52	3,48	3,09	2,80	2,75	1,39	3,27	3,57	3,52
03114—090308 03124—090308	3,55	3,55	3,50	3,47	3,07	2,79	2,74	1,39	3,27	3,55	3,50
03114—120404 03124—120404	9,39	9,39	9,26	9,16	8,12	7,36	7,23	3,66	8,61	9,39	9,26
03114—120408 03124—120408	9,39	9,39	9,26	9,16	8,12	7,36	7,23	3,66	8,61	9,39	9,26
03114—120412 03124—120412	9,34	9,34	9,21	9,15	8,08	7,32	7,20	3,64	8,60	9,34	9,21
03114—150412 03124—150412	14,60	14,60	14,40	14,25	12,70	11,50	11,30	5,69	13,39	14,60	14,40
03114—150416 03124—150416	14,60	14,60	14,40	14,25	12,60	11,40	11,20	5,69	13,39	14,60	14,40
03114—190612 03124—190612	28,00	28,00	27,60	27,32	24,20	21,90	21,60	—	25,66	28,00	27,60
03114—190616 03124—190616	27,90	27,90	27,50	27,30	24,10	21,90	21,50	—	25,57	27,90	27,50
03114—190624 03124—190624	27,50	27,50	27,20	26,92	23,80	21,60	21,20	—	25,29	27,50	27,20
03114—250716 03124—250716	64,40	64,40	63,50	62,86	55,70	50,50	49,60	—	59,05	64,40	63,50
03114—250716 03124—250724	64,20	64,20	63,30	62,66	55,50	50,30	49,40	—	58,89	64,20	63,30
03124—150608	—	—	19,30	—	17,05	15,43	15,15	7,65	19,29	20,10	19,30
03124—150612	—	—	19,21	—	16,94	15,34	15,07	7,59	19,20	20,01	19,21

ПРИЛОЖЕНИЕ 2. (Измененная редакция, Изм. № 3).

ПРИЛОЖЕНИЕ 3
Рекомендуемое

Применяемые марки сплавов пластин

Цифровое обозначение пластин	Основное применение	Дополнительное применение	Применение по специальному заказу
03114—090304	№ 7, № 9, № 11	№ 1, № 2, № 3, № 10	№ 4, № 5, № 6, № 8
03124—090304	—	—	№ 1, № 2, № 3, № 4, № 5, № 6, № 7, № 8, № 9, № 10, № 11
03114—090308	№ 7, № 9, № 11	№ 1, № 2, № 3	№ 4, № 5, № 6, № 8, № 10
03124—090308	№ 5, № 7, № 11	№ 1, № 2	№ 3, № 4, № 6, № 8, № 9, № 10

Цифровое обозначение пластин	Основное применение	Дополнительное применение	Применение по специальному заказу
03114—120404	№ 7, № 9	№ 1, № 2, № 3, № 5, № 11	№ 4, № 6, № 8, № 10
03124—120404	№ 5, № 7, № 11	—	№ 1, № 2, № 3, № 4, № 6, № 8, № 9, № 10
03114—120408	№ 5, № 7, № 8, № 9, № 11	№ 1, № 2, № 3, № 4, № 6, № 10	—
03124—120408	№ 4, № 5, № 7, № 11	№ 1, № 2, № 3, № 4, № 6, № 9	№ 8, № 10
03114—120412	№ 5, № 7, № 9, № 11	№ 3, № 4, № 6	№ 1, № 2, № 8, № 10
03124—120412	№ 4, № 5, № 7, № 11, № 9	№ 1, № 2, № 3	№ 6, № 8, № 10
03114—150412	№ 5, № 7, № 8, № 9, № 10, № 11	№ 3, № 4, № 6	№ 2
03124—150412	№ 4, № 5, № 7	№ 1, № 6	№ 2, № 3, № 9, № 10, № 11
03114—150416	№ 5, № 7, № 10	№ 3, № 4, № 6	№ 1, № 2, № 8, № 9, № 11
03124—150416	№ 7	№ 5	№ 1, № 2, № 3, № 4, № 6, № 8, № 9, № 10, № 11
03114—150608	№ 4, № 5, № 7, № 10	№ 6, № 9	№ 8, № 11
03114—150612	№ 4, № 5, № 7, № 10	№ 6, № 9	№ 8, № 11
03114—190612	№ 4, № 5, № 7, № 10	№ 6	№ 1, № 2, № 3, № 9, № 11
03124—190612	—	—	№ 1, № 2, № 3, № 4, № 5, № 6, № 7, № 9, № 10, № 11
03114—190616	№ 4, № 5, № 7, № 10	№ 6	№ 1, № 2, № 3, № 9, № 11
03124—190616	—	—	№ 1, № 2, № 3, № 4, № 5, № 6, № 7, № 9, № 10, № 11
03114—190624	—	№ 5, № 7	№ 1, № 2, № 3, № 4, № 6, № 9, № 10, № 11
03114—250716	№ 4, № 10	№ 3, № 7	№ 1, № 2, № 3, № 6, № 9, № 11
03124—250716	№ 3, № 7	№ 4, № 10	№ 1, № 2, № 5, № 6, № 9, № 11
03114—250724	№ 4, № 5, № 10	№ 7	№ 1, № 2, № 3, № 6, № 9, № 11
03124—250724	—	№ 5	№ 1, № 2, № 3, № 4, № 6, № 7, № 9, № 10, № 11
03124—190624	—	—	№ 1, № 2, № 3, № 4, № 5, № 6, № 7, № 9, № 10, № 11

№ 1 — BK10-XOM; № 2 — BK6-OM; № 3 — BK6; № 4 — BK8; № 5 — T5K10; № 6 — T14K8; № 7 — T15K6; № 8 — KHT16, TH20; № 9 — ВП3115; № 10 — ВП3325; № 11 — ВП1255.

ПРИЛОЖЕНИЕ 4
Справочное

Применяемость пластин

d	Обозначение	Пластины со стружколомающими канавками на одной стороне				
		радиус при вершине r_ε				
		0,4	0,8	1,2	1,6	2,4
9,525	SNMM 0903	+	+	+++	+++	+++
12,7	SNMM 1203	++	++	++	+++	+++
	SNMM 1204	++	+	+	++	+++
15,875	SNMM 1504	+++	+++	++	++	+++
	SNMM 1506	+++	+	+	++	+++

<i>d</i>	Обозначение	Пластины со стружколомающими канавками на одной стороне				
		радиус при вершине r_e				
		0,4	0,8	1,2	1,6	2,4
19,05	SNMM 1906	+++	+++	+	+	++
25,4	SNMM 2507	+++	+++	+++	++	+
	SNMM 2509	+++	+++	+++	+++	++

Примечание. + — пластины основного применения, стандартизованные.
 ++ — пластины ограниченного применения, нестандартизованные.
 +++ — пластины, не рекомендуемые для применения.

ПРИЛОЖЕНИЯ 3, 4. (Введены дополнительно, Изм. № 3).

ИНФОРМАЦИОННЫЕ ДАННЫЕ

- РАЗРАБОТАН И ВНЕСЕН Министерством цветной металлургии СССР
 - УТВЕРЖДЕН И ВВЕДЕН В ДЕЙСТВИЕ Постановлением Государственного комитета СССР по стандартам от 19.06.80 № 2907
 - В настоящий стандарт введен международный стандарт ИСО 3364—85 «Пластины сменные твердосплавные с радиусами при вершине с цилиндрическим крепежным отверстием. Размеры» в части пластин SNMM
 - ВЗАМЕН ГОСТ 19052—73
 - ССЫЛОЧНЫЕ НОРМАТИВНО-ТЕХНИЧЕСКИЕ ДОКУМЕНТЫ
- | Обозначение НТД, на который дана ссылка | Номер пункта |
|---|--------------|
| ГОСТ 19042—80 | 5 |
| ГОСТ 19086—80 | 6 |
- Ограничение срока действия снято Постановлением Госстандарта СССР от 29.12.90 № 3618
 - ИЗДАНИЕ с Изменениями № 1, 2, 3, утвержденными в октябре 1984 г., апреле 1987 г., декабре 1990 г. (ИУС 2—85, 8—87, 4—91)